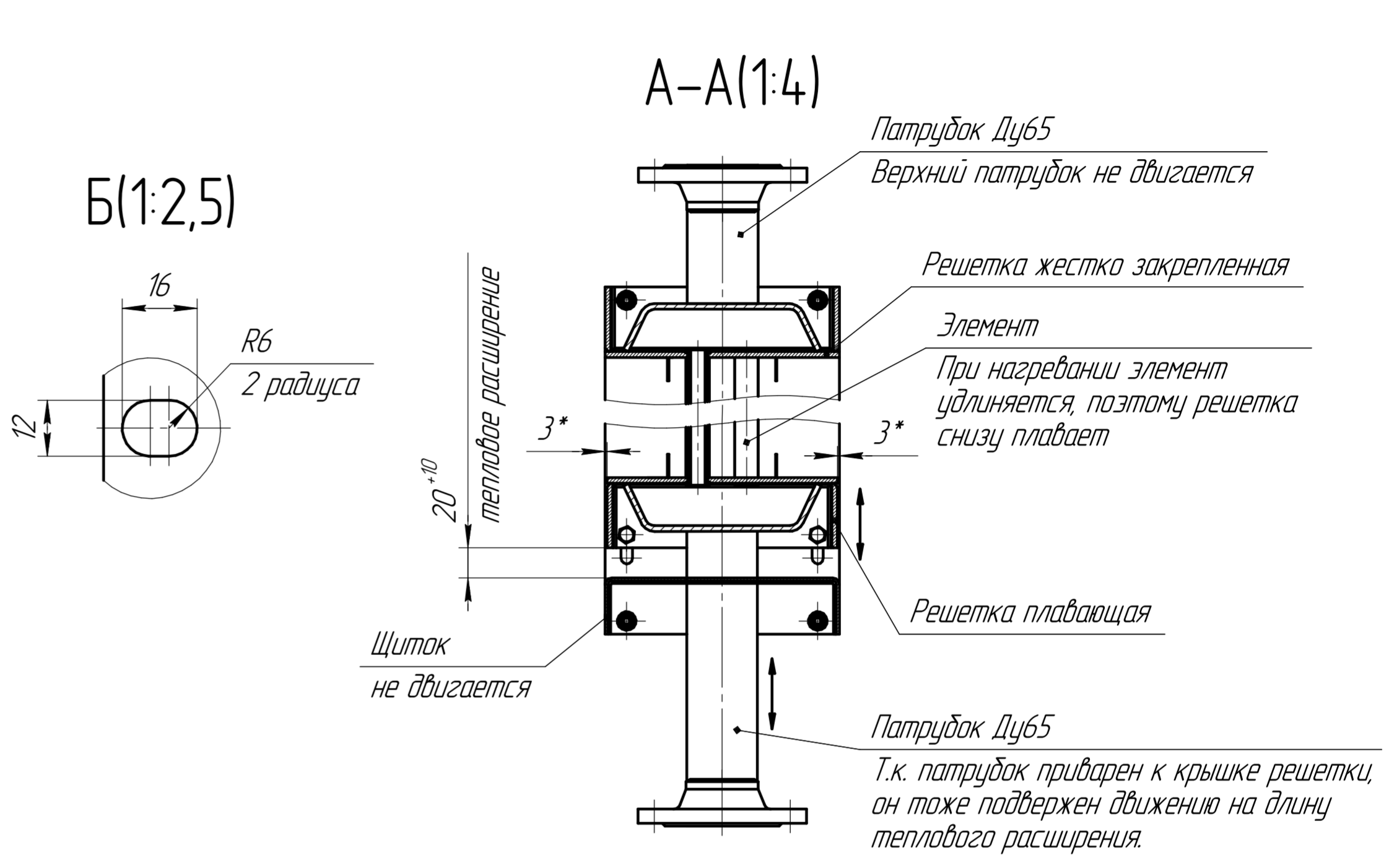
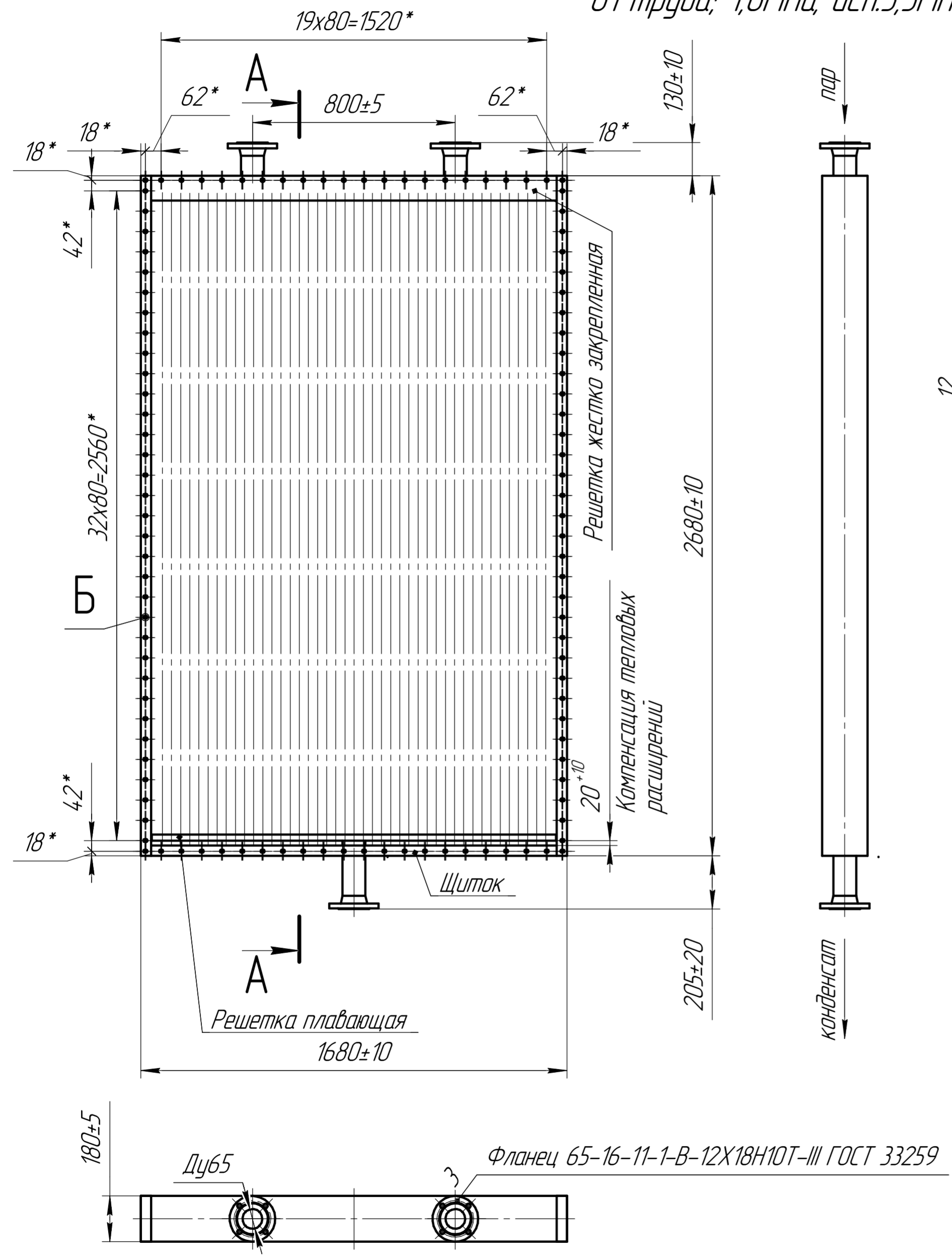


АО "Газовский завод"Металлист"
 Воздухонагреватель ВНП-2-2207_2021(2680(высота)x1680x180,12X18H10T,φ25x2 δ/ш,с фланцами)
 61 труба; 1,6МПа, исп.3,3МПа

СОГЛАСОВАНО _____



1. Элемент теплоотдающий выполнен из трубы стальной φ25x2 ГОСТ 994 1(нерж, δ/ш) с алюминиевым оребрением φ50±1мм.
 2. Материальное исполнение калорифера – 12X18H10T.
 3. Теплоноситель – пар до 180°C. Давление теплоносителя, не более – 1,6 МПа.
 4. Количество рядов – 2, количество ходов – 1.
 5. Количество элементов – 61 шт.
 6. Площадь поверхности теплообмена – 223,11 м²±1,5%.
 7. Калорифер подвергнуть гидравлическому испытанию давлением 3,3±0,1 МПа в течение 10 мин.
 8. В крышках в местах патрубков установить паростойник.
 9. Предусмотреть компенсацию тепловых расширений оребренных труб до 20⁺¹⁰ мм, компенсация за счет одной подвижной решетки.
- т.8 (34 14 1) 66-101, т.ф. 8 (34 14 1) 66-075

Перв. подписан	
Справ. №	
Подп. и дата	
Инд. № дробл.	
Взам. инв. №	
Подп. и дата	
Инд. № подл.	

				2207_2021			
Изм. Лист	№ докум.	Подп.	Дата	Воздухонагреватель ВНП-2-2207_2021 (2680(высота)x1680x180,12X18H10T,φ25x2 δ/ш,с фланцами) 61 труба; 1,6МПа, исп.3,3МПа	Лит.	Масса	Масштаб
Разраб.							1:15
Проб.					Лист	Листов	1
Т.контр.					АО "Газовский завод Металлист"		
Н.контр.					Копировал _____		
Утв.					Формат А2		